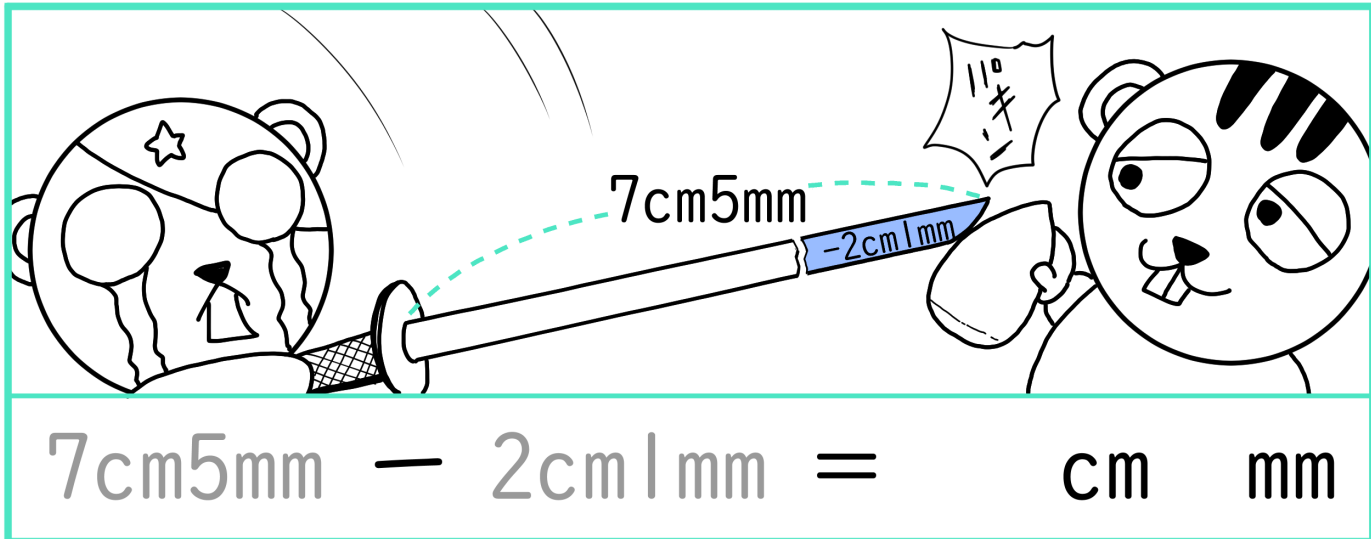


ながさのプリント

なまえ

①2つのながさをひいてみよう



7cm5mm - 2cm1mm = cm mm

②ながさのけいさんをしてみよう♪ cmとmmもわすれずにね!

$3\text{cm}5\text{mm} - 1\text{mm} =$

cm mm

$4\text{cm}8\text{mm} - 2\text{cm}3\text{mm} =$

$8\text{cm}3\text{mm} - 3\text{cm} =$

$3\text{cm}3\text{mm} - 2\text{cm}2\text{mm} =$

$7\text{cm}5\text{mm} - 4\text{cm}3\text{mm} =$