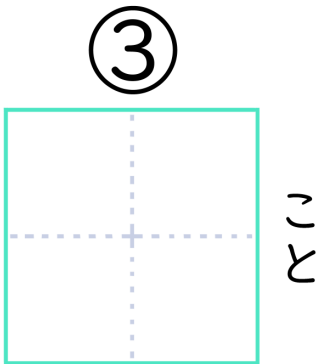
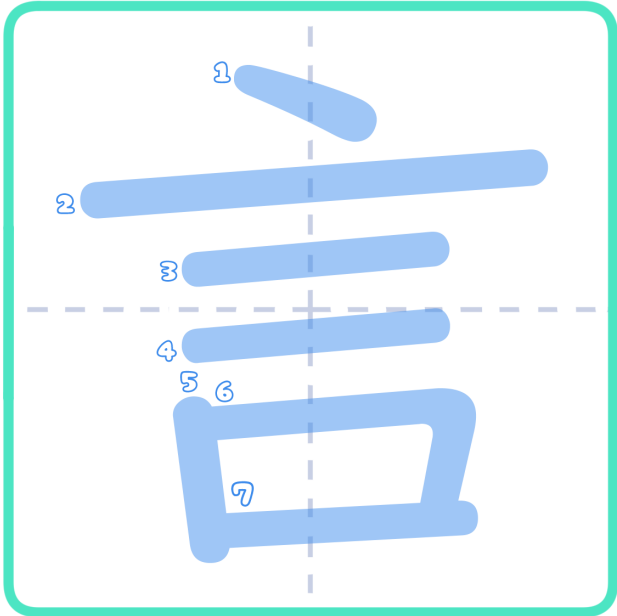
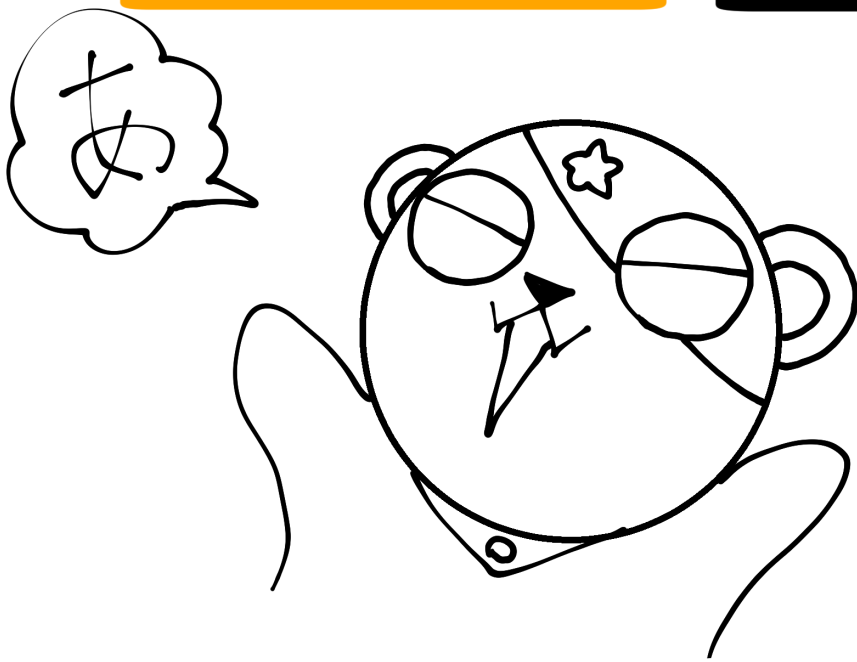


かんじプリント

なまえ

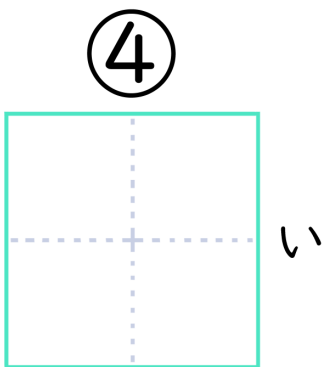


葉は

① 伝でん言

くん
こい
と う

おん
ごげ
ん ん



う

② 発はつ言

