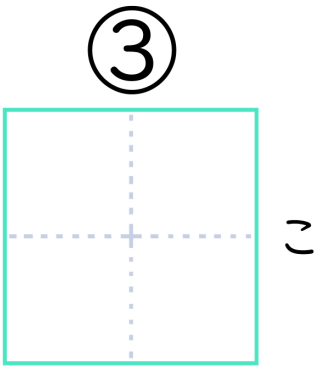
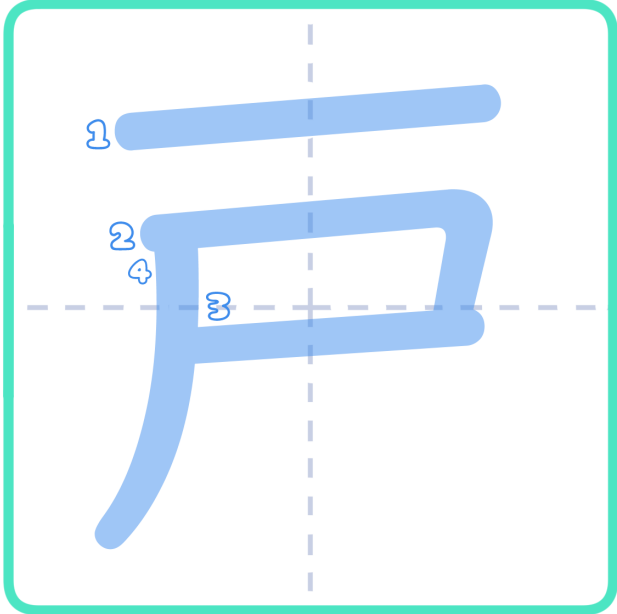
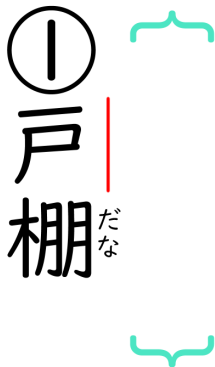


かんじプリント

なまえ

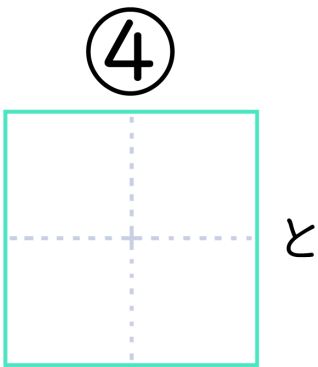


建^だ
て



くん
と

おん
こ



締^じ
まり

