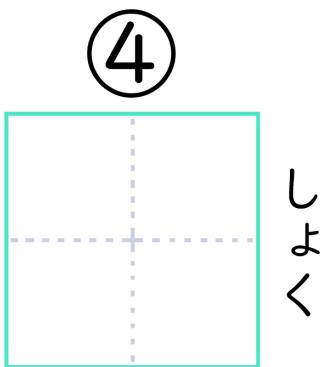


べ
物もの



卓たく

① 食じ事

② 食じいしん坊ぼう

くん
たぐる
(く) らう
(く)

おん
(じ) きん
しよく

