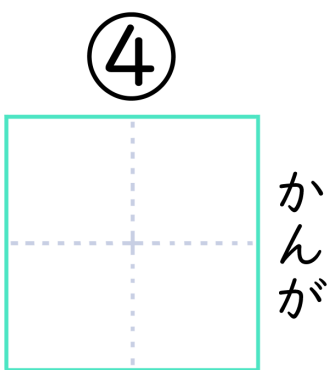


① 考 え 事 こと

くん
かんがえる

おん
こう

古学 こがく



② 参 考 書 さんしよ

える

