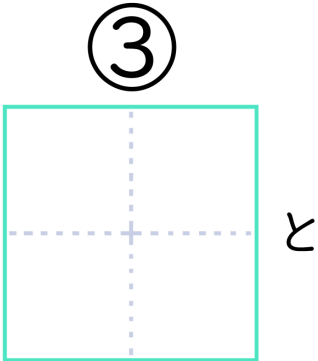
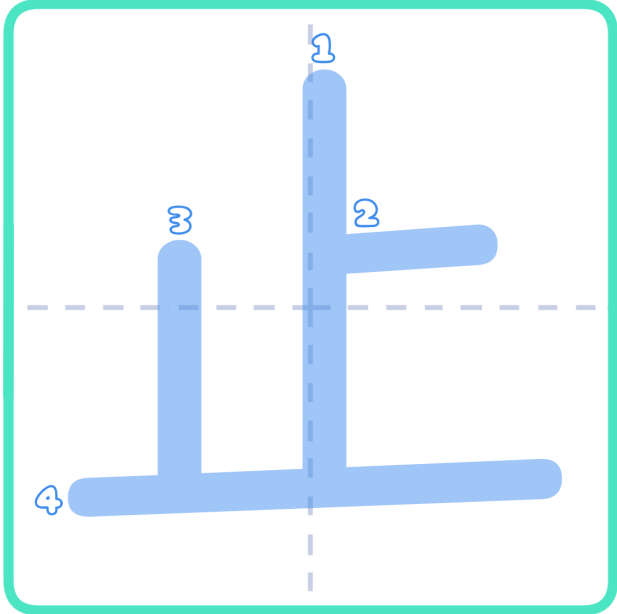


かんじプリント

なまえ

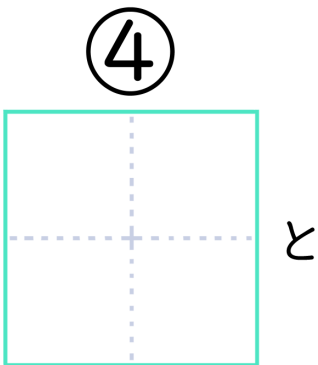


まる

① 中止 ちゅうし

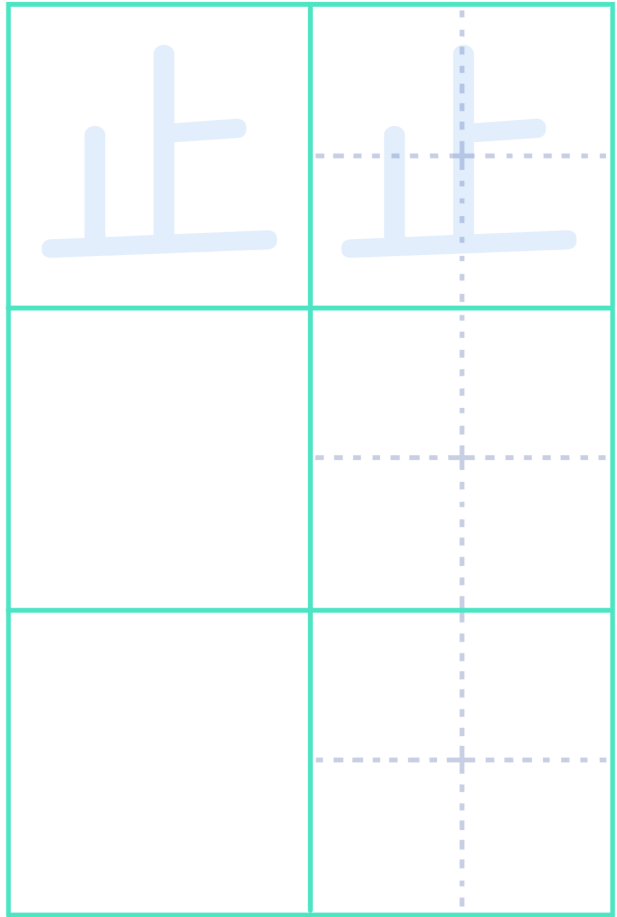
くん
とと
めまる

おん
し



める

② 禁止 きんし



かんじプリント

止やめる 口くち止どめ

こんな
読み方
あるよ