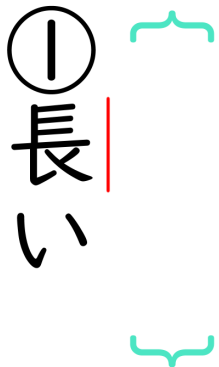


ちよう

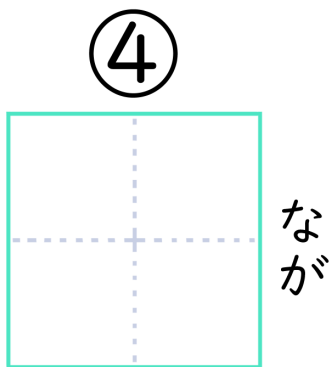
方  
形



長  
い

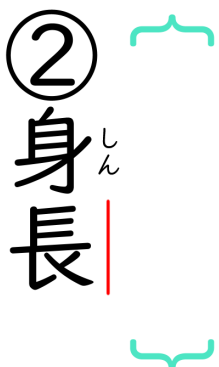
くん  
なが  
い

おん  
ちよ  
う



なが

い  
廊  
下



身  
長

