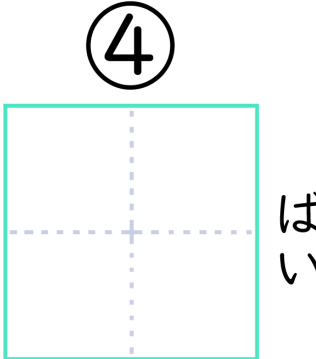


り場ば

① 売うれる

くん
うう
れるる
る

おん
ばい



店てん

② 発はつ売

