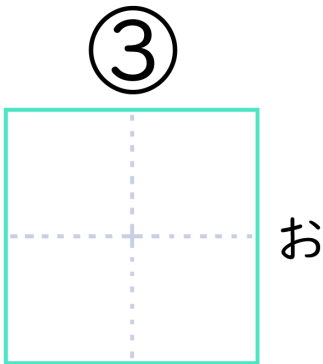
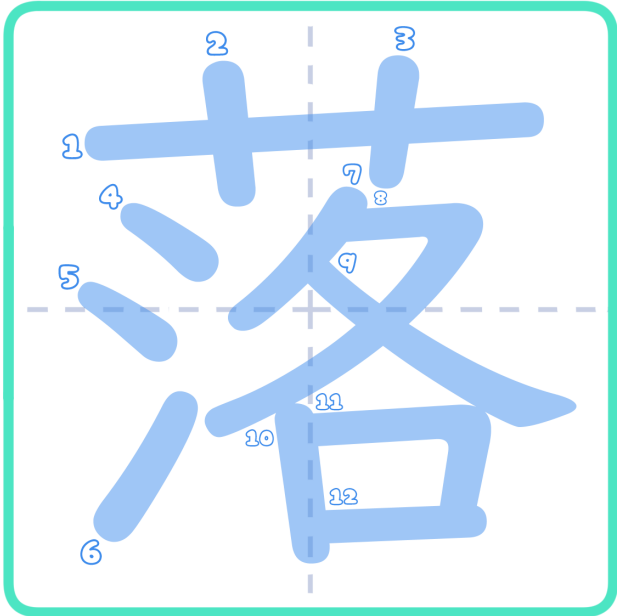
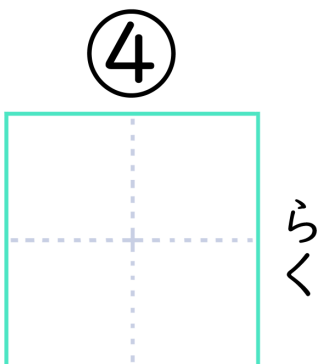


かんじプリント

なまえ



とす

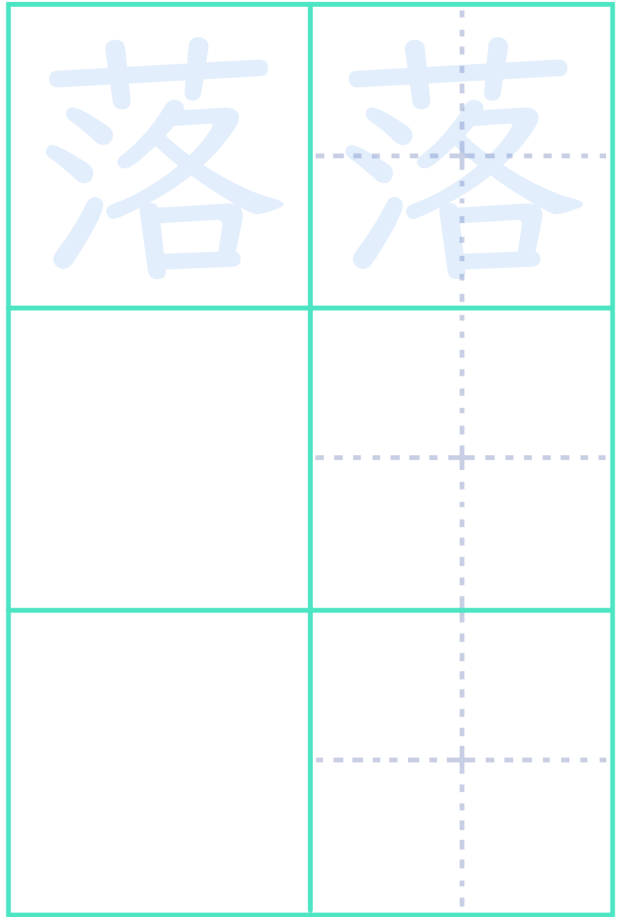


語

① 落書き
が

くん
お お
と ち
す る

おん
ら
く



かんじプリント

落 下
ら っ か

こんな
読み方
もあるよ

