

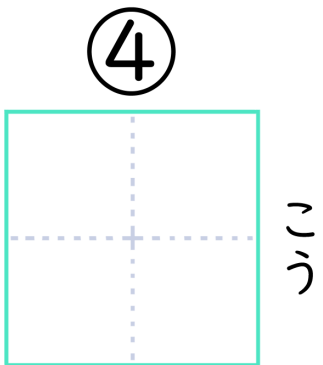
む

こう

① 前まえ向むき

くん
む む
こう く

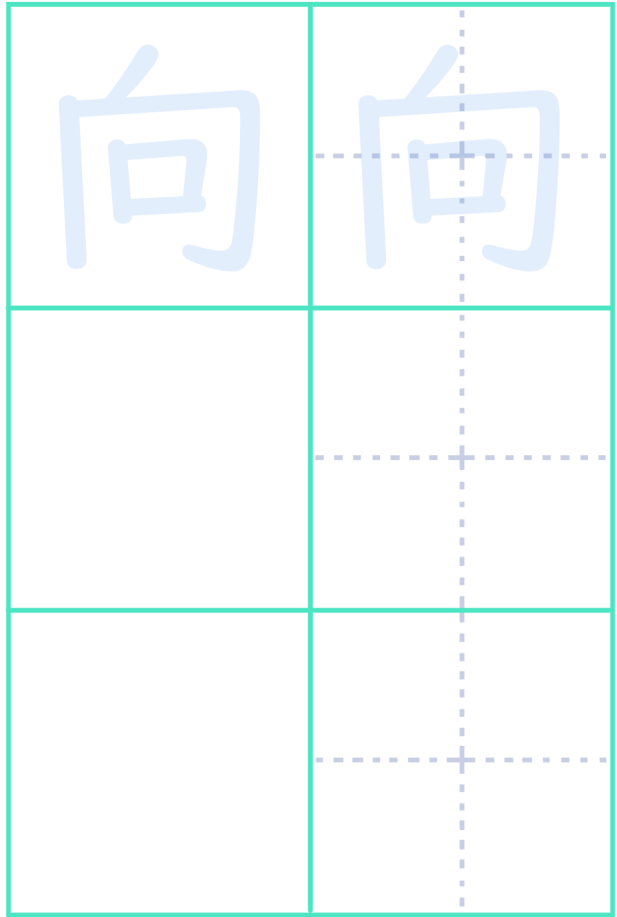
おん
こう



こう

上じょう
心しん

② 方ほう向む



ワソポイント

向ひまわり日葵

こんな
読み方も
あるよ

